

# Vista-613

Plate-forme élévatrice



atlas  
escalateur/élevateur

INNOVATION - PERFORMANCE  
MATURITÉ

# FICHE TECHNIQUE

**DESCRIPTION : PLATE-FORME ÉLÉVATRICE EXTÉRIEURE  
RÉSIDENTIELLE, VERTICALE, POUR PERSONNES HANDICAPÉES**

Norme applicable :  
- CSA/B613-00

## CATÉGORIE D'APPAREIL

- Plate-forme élévatrice, # Vista-613, extérieure
- Verticale à gaine non-fermée

## TYPE DE VÉHICULE

- Plate-forme pour une personne en fauteuil roulant  
Dimensions du plancher: 860mm x 1370mm (34po x 54po)
- Plate-forme pour une personne en fauteuil roulant et un aide  
Dimensions du plancher : 860mm x 1520mm (34po x 60 po)
- Autres dimensions rencontrant les exigences de la norme B613-00  
sont disponibles sur demande

## SPÉCIFICATIONS TECHNIQUES

Capacité maximale : une personne en fauteuil roulant et un aide  
Charge maximale : 340 kg (750 lb)  
Machine d'entraînement: Vis-écrou  
Moteur : - DC , 24 volts  
Vitesse nominale : 0,05 m/s (9 pi/min)  
Course maximale : 1580mm (62 po)

Contrôleur : Certification # CSA/LR45147  
Serrure positive : Certification # CSA/LR13004

## CARACTÉRISTIQUES PARTICULIÈRES

Rapidité d'exécution pour les montées  
Contrôle et commandes de marque Télémécanique, industriels  
Protection des boutons de commande pour contrer les intempéries  
Roulement en acétal (delrin) plus résistant  
Peinture élastique résistante au choc  
Pièces standardisées  
Délais de livraison rapide  
Rapidité d'installation

“Depuis 30 ans déjà, Les Escalateurs Atlas fabrique des appareils de levage fiables dont la réputation n'est plus à faire. Les différents modèles offerts nous permettent de répondre à vos besoins particuliers. Des appareils de grande qualité, un service à la clientèle unique, un personnel expérimenté et qualifié, voilà l'engagement ferme de Atlas.”

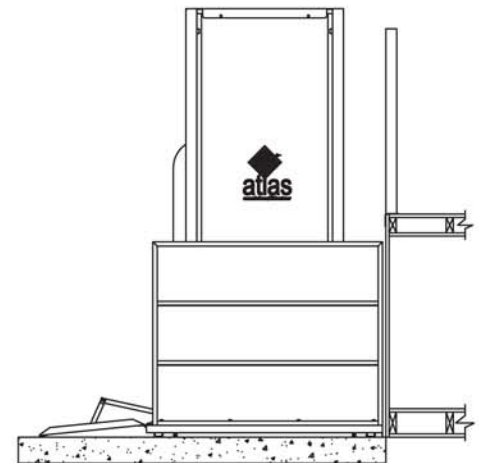
PRODUITS FABRIQUÉS AU QUÉBEC



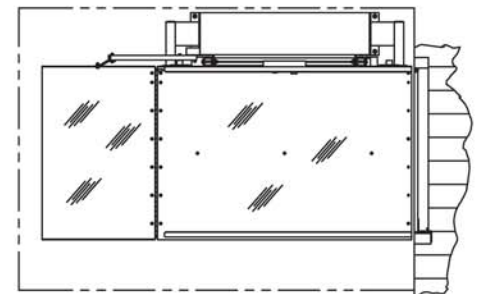
LES ESCALATEURS ATLAS INC.  
SAINT-HYACINTHE  
J2R 1E8  
Téléphone : (450)796-5708  
Télécopieur : (450)796-5110  
info@atlesescalateurs.qc.ca

DISTRIBUTEUR AUTORISÉ:

VUE DE FACE



VUE DE DESSUS



VUE DE CÔTÉ

